



Публичная оферта договора поставки

Настоящая оферта представляет собой официальное предложение **Индивидуального предпринимателя Дюкарева Сергея Александровича**, именуемого в дальнейшем «Поставщик», в лице Дюкарева С.А., действующего на основании ОГРНИП 32256588800007211, адресованное неопределенному кругу лиц, заключить договор поставки декоративного покрытия АМК, а также иной сопутствующей продукции (далее – Товар), представленных на официальном сайте www.amk-oren.ru, на нижеследующих условиях:

1. Общие положения

- 1.1. В соответствии со статьей 437 Гражданского кодекса Российской Федерации данный документ является публичной офертой, и в случае принятия изложенных ниже условий Покупатель, производящий акцепт, считается заключившим с Поставщиком договор поставки Товара на условиях настоящей оферты.
- 1.2. Акцептом настоящей оферты, в соответствии с пунктом 3 статьи 438 ГК РФ, является оплата Покупателем счета, выставленного Поставщиком, как полностью, так и частично (внесение авансового платежа).
- 1.3. Территория действия настоящего Договора: Оренбургская область
- 1.4. Договор, дополнения и приложения к нему, опубликованные на сайте www.amk-oren.ru являются официальными документами и неотъемлемой частью оферты.
- 1.5. Совершая акцепт Договора, заинтересованное лицо соглашается с тем, что в случае возникновения спора в качестве доказательства принимается текст Договора и приложений к нему.
- 1.6. Договор поставки Товара, условия которого изложены в настоящей оферте, не требует скрепления печатями и/или подписания Поставщиком и Покупателем и считается заключенным с момента получения Поставщиком акцепта в порядке, указанном в п.1.2 настоящей оферты.
- 1.7. В целях единого толкования и понимания, нижеприведенные термины используются в следующем значении:
 - 1.7.1. «Оферта» – публичное предложение Поставщика, адресованное любому юридическому лицу, индивидуальному предпринимателю, заключить с ним договор поставки (далее – «Договор») на условиях, содержащихся в настоящей оферте.
 - 1.7.2. «Акцепт» – полное и безоговорочное принятие Покупателем условий Договора, изложенных в Оферте.
 - 1.7.3. «Покупатель» – юридическое лицо, индивидуальный предприниматель, независимо от организационно-правовой формы, заключившее с Поставщиком Договор на условиях, содержащихся в настоящей Оферте и приобретающий Товар для использования в предпринимательской деятельности или иных целях, не связанных с личным, семейным, домашним и подобным использованием.
 - 1.7.4. «Заявка» – позиции из каталога товаров, указанные Покупателем при оформлении заказа, по которым Поставщиком выставлен Счет.

- 1.7.5. «Сайт Поставщика» - официальный сайт Поставщика, имеющий адрес в сети: www.amk-oren.ru
- 1.8. Покупатель обязуется внимательно прочитать текст данной Оферты. Если Покупатель не согласен с ее условиями, или с каким-либо пунктом условий, Поставщик предлагает Покупателю отказаться от Акцепта, при этом Поставщик готов согласовать с Покупателем условия поставки Товара и предоставить согласованную редакцию Договора поставки в бумажном виде.

2. Предмет Договора

- 2.1. В соответствии с настоящим Договором, Поставщик предоставляет Покупателю право приобретения Товара и принимает на себя обязательства по поставке Товара, а Покупатель принимает на себя обязательства по покупке этого Товара и его оплаты Поставщику на условиях настоящего Договора.
- 2.2. Ассортимент, количество, цена единицы товара и общая сумма, подлежащая оплате за каждую партию поставки Товара, определяются в счетах на оплату, являющихся неотъемлемой частью настоящего Договора.
- 2.3. Покупатель принимает оферту путем оплаты счета (акцепт), выставленного Поставщиком. Счет составляется на основании Заявки Покупателя, переданной в устной форме лично, либо по телефону, либо электронными средствами связи (электронная почта и другие). Датой акцепта настоящей Оферты считается дата поступления денежных средств Покупателя на расчетный счет Поставщика.
- 2.4. В случае возникновения переплаты у Покупателя, по устному или письменному согласованию с Поставщиком, свободные денежные средства могут быть использованы для оплаты других счетов, выставленных Поставщиком. Согласовывая такой зачет свободных денежных средств, покупатель также принимает настоящую оферту (акцепт). В этом случае датой акцепта считается дата согласования зачета оплаты.
- 2.5. Покупатель подтверждает, что на момент приобретения Товара ознакомлен с приложениями: инструкцией по монтажу, рекомендациями по клею и рекомендациями по работе с декоративным покрытием АМК, являющимися неотъемлемой частью настоящего Договора.

3. Цена Товара и порядок расчетов

- 3.1. Цена Товара указывается в счете и остается неизменной на протяжении сроков, установленных для оплаты счета. В цену Товара входит стоимость тары и упаковки.
- 3.2. Оплата Товара по счету осуществляется Покупателем в полном объеме на условиях 100% предоплаты в сроки, указанные в счете.
- 3.3. Оплата Товара по счету осуществляется путем перечисления денежных средств на расчетный счет Поставщика, указанный в реквизитах.
- 3.4. Датой оплаты по Договору, считается дата зачисления денежных средств на расчетный счет Поставщика.
- 3.5. В случае оплаты Покупателем счета по истечении сроков оплаты, предусмотренных и указанных в счете, Поставщик вправе отказаться от поставки указанного Товара и вернуть денежные средства, либо сроки поставки Товара могут быть увлечены соразмерно сроку просрочки оплаты Товара.

4. Права и обязанности Сторон

- 4.1. Покупатель обязан реализовывать товар только под товарным знаком и названием, определенным Поставщиком. Не удалять и не изменять ярлыки, инструкции, торговую марку или опознавательные знаки, прилагаемые или поставляемые вместе с товаром Поставщика.
- 4.2. Покупатель обязуется немедленно информировать Поставщика о любых известных ему нарушениях в использовании товарного знака, наименования, со стороны других лиц.
- 4.3. Покупатель вправе продавать Товар третьим лицам от своего имени в пределах территории деятельности Покупателя, определенной Поставщиком. Покупатель действует как самостоятельный коммерсант по отношению к Поставщику и своему Покупателю (клиенту). Покупатель не может действовать от имени Поставщика.
- 4.4. При наличии просроченной задолженности Покупателя за переданный Товар, Поставщик вправе любые денежные средства, поступающие от (за) Покупателя зачесть в качестве оплаты ранее образовавшейся задолженности вне зависимости от указанного в платежном поручении назначения платежа, направив Покупателю соответствующее уведомление.
- 4.5. Покупатель выражает согласие на получение обратной связи от Поставщика с целью дачи рекомендаций по вопросам соблюдения технологии монтажа и продления срока службы декоративного покрытия АМК.

5. Условия поставки и качество

- 5.1. При возникновении необходимости в поставке очередной партии Товара Покупатель направляет заявку в соответствии с п. 2.3, которая рассматривается Поставщиком в течение 3 (трех) рабочих дней.
- 5.2. По итогам рассмотрения заявки Поставщик подтверждает указанную заявку путём выставления счета на оплату Покупателю, либо уведомляет о невозможности осуществления поставки.
- 5.3. С момента оплаты Покупателем выставленного счета Заявка считается согласованной, и Покупатель не имеет права вносить в неё изменения.
- 5.4. Срок передачи Товаров Покупателю согласовывается Сторонами, но не может превышать 45 дней с момента оплаты (без учета праздничных и выходных дней). До наступления указанного в настоящем пункте срока передачи Товаров Поставщик обязан подготовить Товары, идентифицировать их от иных товаров и совершить все иные необходимые действия для надлежащего исполнения обязанности по передаче Товаров.
- 5.5. Датой поставки (передачи) Товара считается дата отгрузки Товара. Товары передаются в месте нахождения склада по адресу: г. Ростов-на-Дону, ул. Кумженская, 62у Покупателю или транспортной компании с доставкой до указанного Покупателем места назначения. Поставщик считается надлежащим образом, исполнившим свои обязательства по поставке с момента передачи Товара.
- 5.6. Право собственности на Товар и риск случайной гибели или порчи Товара переходит от Поставщика к Покупателю в момент передачи Товара.
- 5.7. В случае, если Товар доставляется Покупателю транспортной компанией, расходы по доставке и упаковке Товара (по специальным требованиям перевозчиков) несёт Покупатель. Указанная стоимость, по согласованию Сторон, может включаться в стоимость Товара, либо оплачиваться дополнительно. Об этом Стороны указывают при

согласовании заявки на поставку каждой партии Товара.

- 5.8. Поставщик не несёт ответственность за повреждение, порчу, утрату Товара, задержку доставки Товара, возникшие по вине транспортных организаций, осуществляющих перевозку. Покупатель самостоятельно предъявляет претензии транспортным организациям, осуществляющим перевозку.
- 5.9. Поставляемый по настоящему Договору Товар должен соответствовать по качеству и комплектности техническим условиям, действующим у производителя и иным документам, действующим на территории Российской Федерации.
- 5.10. Приёмка Товара по количеству и качеству производится в соответствии с действующим законодательством Российской Федерации и требованиями положений бухгалтерского учёта.
- 5.11. Покупатель обязан совершить все необходимые действия, обеспечивающие принятие Товара, поставленных в соответствии с настоящим Договором в течение 10 дней, а именно:
 - 5.11.1. При приёмке Товара Покупатель обязан незамедлительно осуществить визуальную проверку количества, ассортимента и качества, передаваемого ему Поставщиком Товара.
 - 5.11.2. Проверка Товара по количеству и ассортименту в момент приёмки осуществляется путём сверки количества и ассортимента Товара, указанного в товарной накладной, и фактически переданной Покупателю.

6. Ответственность

- 6.1. За неисполнение (ненадлежащее исполнение) своих обязательств по настоящему Договору Стороны несут ответственность в соответствии с действующим законодательством Российской Федерации.
- 6.2. Поставщик не несёт ответственности по качеству Товара, если ухудшение качества вызвано нарушениями условий хранения, неправильным монтажом изделий со стороны Покупателя или его контрагентов.

7. Форс-мажор

- 7.1. Стороны освобождаются от ответственности за частичное или полное неисполнение своих обязательств по настоящему Договору, если оно явилось следствием обстоятельств непреодолимой силы, а именно: землетрясения, наводнения, пожара, войны, блокады, правительственных ограничений или любых других обстоятельств непреодолимой силы, признаваемых таковыми ГК РФ и находящихся вне контроля Сторон, возникших после заключения Договора.
- 7.2. Если любое из этих обстоятельств непосредственно повлияло на исполнение обязательств в срок, установленный в Договоре, этот срок соразмерно отодвигается на время действия соответствующего обстоятельства.
- 7.3. Сторона, для которой создалась невозможность исполнения обязательств, обязана в течение 5 (пяти) рабочих дней в письменной форме уведомить другую сторону о наступлении, предполагаемом сроке действия и прекращении вышеуказанного обстоятельства.
- 7.4. Факты, изложенные в уведомлении, должны быть подтверждены Торгово-промышленной палатой или иным компетентным органом или организацией.

- 7.5. Не уведомление или несвоевременное уведомление лишает права ссылаться на любое вышеуказанное обстоятельство как на основание, освобождающее от ответственности за неисполнение обязательств.
- 7.6. В случае наступления обстоятельств, указанных в п. 7.1. настоящего Договора, сроки выполнения обязательств продлеваются на период действия этих обстоятельств.

8. Момент заключения, срок действия Договора и расторжение

- 8.1. Договор считается заключенным в следующих случаях: для сделок, предусматривающих предоплату или частичную предоплату за Товар, с момента Акцепта Покупателем сделки по Договору путем оплаты счета или частичной оплаты по счету, выставленного Поставщиком, в котором имеется ссылка на Договор.
- 8.2. Действия Покупателя, указанные в п.8.1 является акцептом (принятием) оферты (Договора) в соответствии со ст. 438 ГК РФ и означает ознакомление и согласие со всеми пунктами Договора. Акцепт оферты является полным и безоговорочным.
- 8.3. Договор действует до полного выполнения Сторонами своих обязательств Договору или до момента его расторжения.
- 8.4. Договор может быть расторгнут в двухстороннем порядке.
- 8.5. Договор может быть расторгнут в одностороннем порядке Поставщиком в случае невозможности поставки Товара по Договору, если данное решение принято Поставщиком не позднее 3 (трех) рабочих дней с момента Акцепта сделки Покупателем. При этом Поставщик обязан уведомить Покупателя о расторжении Договора в течение 3 (трех) рабочих дней после принятия данного решения. В случаях, когда Акцепт сделки совершен Покупателем в соответствии с п. 8.1., Поставщик обязан возвратить денежные средства, полученные по счету, в течение 5 (пяти) рабочих дней с момента принятия решения о расторжении Договора.

9. Заключительные положения

- 9.1. Любые изменения или дополнения к Договору после его акцепта в соответствии с п. 8.1. действительны только в том случае, если они совершены в письменной форме и подписаны Сторонами.
- 9.2. Поставщик вправе самостоятельно вносить любые изменения и дополнения в Договор в любое время. Новая редакция Договора вступает в силу с момента публикации ее на сайте Место для ввода текста..
- 9.3. Уведомление об изменениях Договора не производится заранее, но каждый Покупатель может ознакомиться с новой редакцией Договора, прежде чем произвести его Акцепт. Новая редакция Договора действует исключительно для вновь акцептованных сделок. На сделки, акцептованные Покупателем до внесения изменений и (или) дополнений в Договор, действует редакция Договора, действующая на момент Акцепта сделки.
- 9.4. Стороны обязаны незамедлительно уведомлять друг друга обо всех случаях изменения своего местонахождения или почтового адреса, банковских реквизитов или организационно-правовой формы, реорганизации, банкротства и других обстоятельствах, которые могут повлиять на исполнение Договора.
- 9.5. В случае возникновения споров, Стороны обязуются предпринять все меры для его разрешения в рамках досудебного урегулирования. В случае невозможности

самостоятельного урегулирования спора, стороны разрешают его в арбитражном суде по месту нахождения Поставщика.

10. Реквизиты Поставщика

Индивидуальный предприниматель Дюкарев Сергей Александрович

ОГРНИП 322565800007211

ИНН 560501670304

Наименование банка ООО «Банк Точка»

р/с 40802810302500156255

к/с 30101810745374525104

БИК 044525104

Адрес 460961, г. Оренбург, проезд Автоматики 14, офис 205

Телефон 8 (909) 603 01 39

Важные характеристики рекомендуемого клея для монтажа декоративного покрытия АМК

Для монтажа декоративного покрытия АМК рекомендуется использовать только БЕЛЫЙ клей для мозаики и керамогранита. Применение других смесей запрещено из-за вероятности изменения базовых характеристик и цвета декоративного покрытия АМК.

Требуемые характеристики:

1. Белый клей для мозаики и керамогранита (обязательная надпись на упаковке)
2. Влага- морозоустойчивость - высокая
3. Адгезия к бетону, раствору - не менее 1,0 МПа
4. Атмосферостойкость - не менее 1,0 МПа после 25 циклов
5. Рабочая температура - от +5° до +30° С
6. Температура эксплуатации - от -50° до +70° С

Пример:



Рекомендации по работе с декоративным покрытием АМК

1. ВАЖНО!!!

- Работы по монтажу декоративного покрытия АМК рекомендуется выполнять при температуре не ниже +5 и не выше +30 градусов Цельсия.
- Не рекомендуется выполнять работы в случае непосредственного воздействия на поверхность прямых солнечных лучей, сильного ветра и атмосферных осадков.
- Удалять защитную пленку только после полного высыхания клея. Необходимо учитывать степень впитывания влаги поверхности, на которую производился монтаж, а также температуру окружающей среды.

2. Рекомендация по грунту:

- Перед монтажом декоративного покрытия АМК рекомендуем использовать грунтовку глубокого проникновения для большинства поверхностей: газобетон, бетон, ячеистый бетон, кирпич керамический и силикатный, ЦСП, ГКЛ, ГВЛ, штукатурки и шпаклевки.
- Запрещено использовать бетоноконтракт.

3. Рекомендации по хранению и транспортировке:

- Хранить декоративное покрытие АМК следует в закрытом сухом помещении при температуре не ниже +5 градусов Цельсия.
- Транспортировку необходимо осуществлять **СТРОГО ГОРИЗОНТАЛЬНО**, не допускается сильная тряска коробок при перемещении.
- В случае транспортировки материала ТК, рекомендуется отправка в дополнительной обрешетке. В зимний период обрешетка обязательна.

4. Допускается незначительное отклонение в цветовых тонах, характерное для натурального материала (разные партии производства).

5. При расчете количества материала рекомендуется учитывать запас не менее 5 %.

6. При получении, материал следует осмотреть на предмет соответствия заказанным позициям, цвету и целостности.

Инструкция по монтажу

AMK

ДЕКОРАТИВНЫЕ ПОКРЫТИЯ

Вам понадобятся
эти инструменты!



$t^{\circ} < 5^{\circ}$



монтировать
только при
 t° выше $+5^{\circ}\text{C}$!



обращаться
бережно



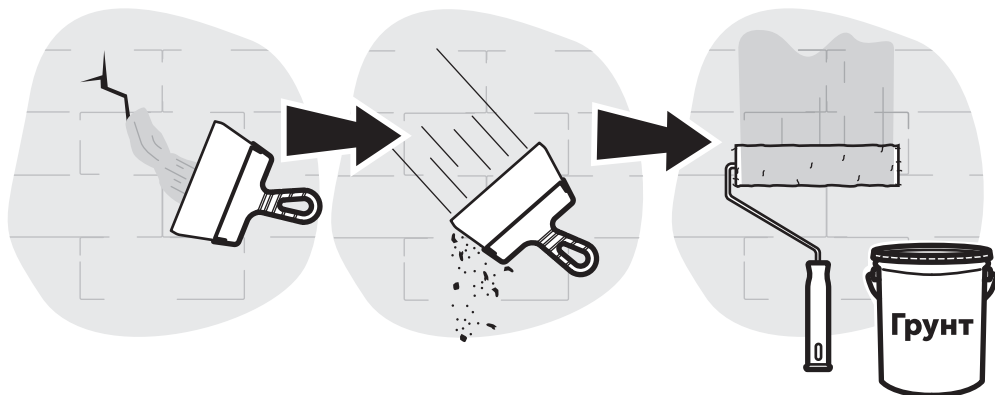
При нанесении клея на стену,
необходимо использовать
зубчатый шпатель,
размер зубцов 6 мм.

1 Подготовить и прогрунтовать поверхность

Отремонтировать

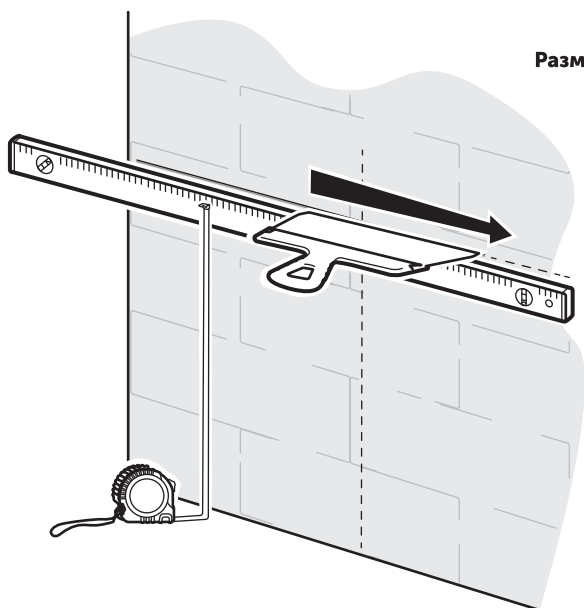
Очистить

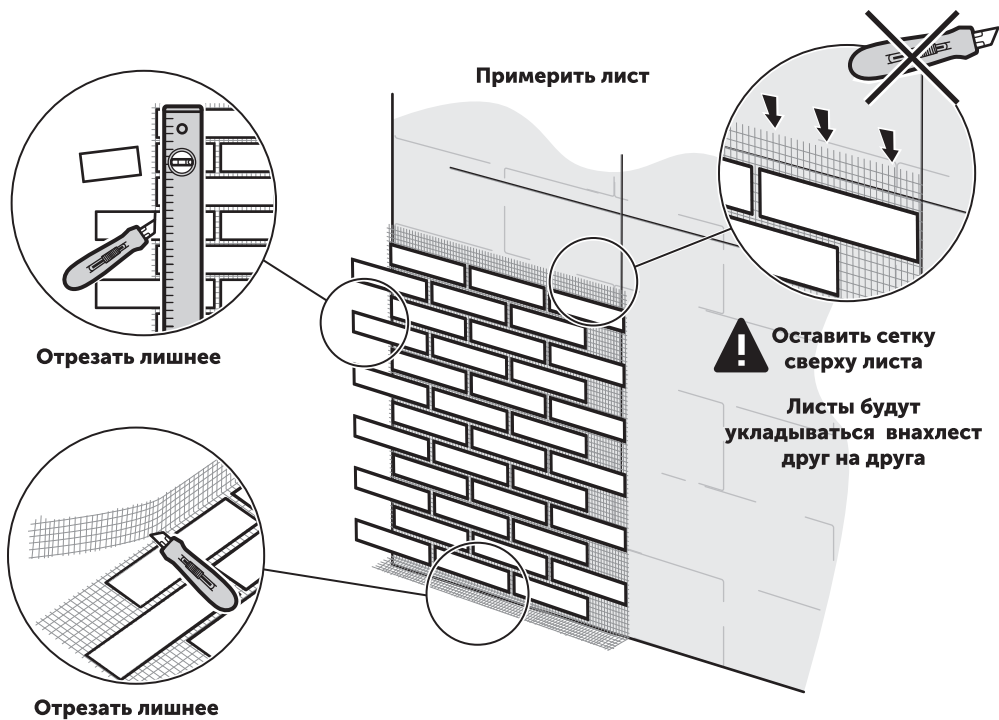
Прогрунтовать



2 Разметить поверхность

Разметить

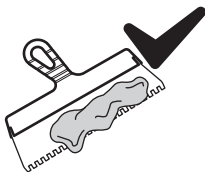




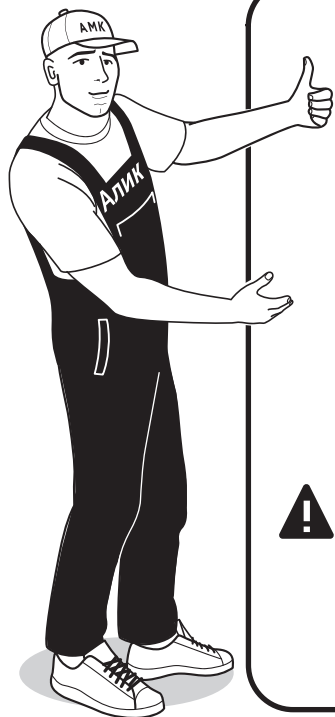
3 Подготовить клеевой раствор

Приготовить
клеевой раствор

Клей должен
быть пластичным,
но не течь



Важно добиться средней консистенции клеевой смеси, чтобы она не была слишком жидкой и, в достаточной мере, густой.



Нанесение клеевой смеси.

1. Перед нанесением клеевой смеси на поверхность, заблаговременно подготовьте материал к монтажу. В противном случае, клеевая смесь может потерять адгезионные свойства, особенно при работе под прямыми солнечными лучами.

2. Для достижения лучшего декоративного эффекта расшивки необходимо:

а) разгладить лист АМК и удалить воздух, используя металлический плоский шпатель;

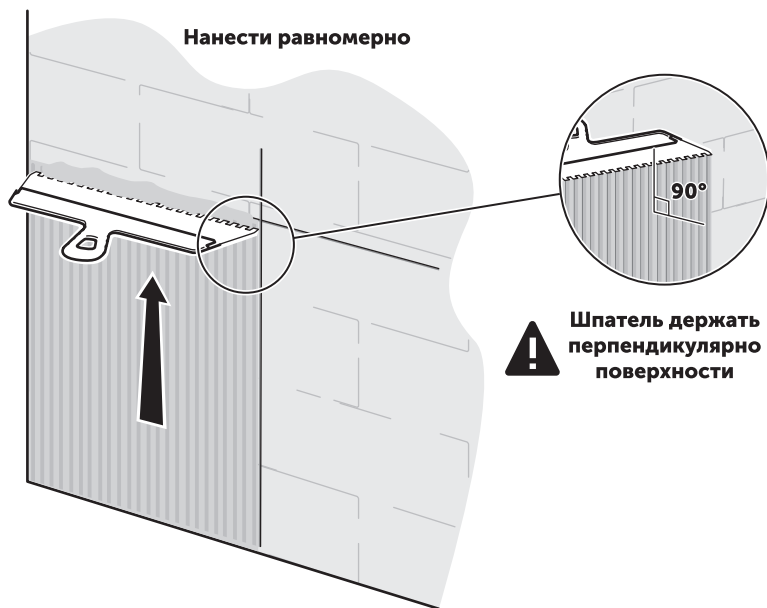
б) заполнить швы АМК, используя резиновый шпатель для керамической плитки. Таким шпателем можно добиться углубленного шва и уменьшить расход клеевой смеси.



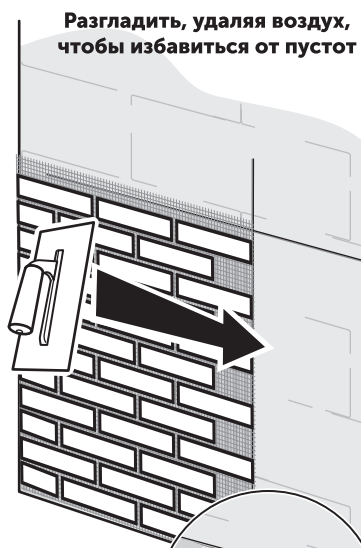
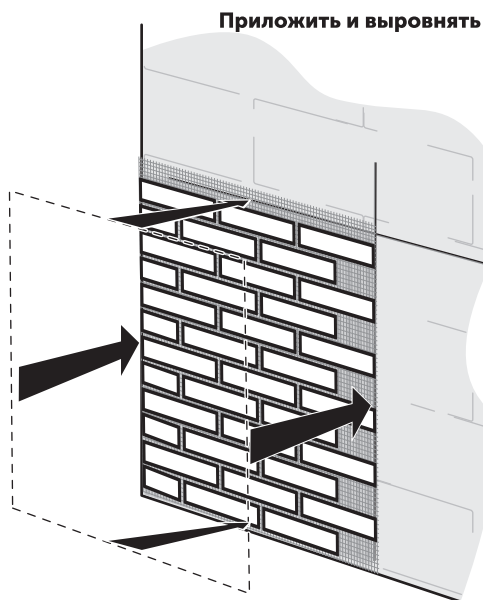
Внимание: убедитесь, что весь участок поверхности равномерно покрыт клеевой смесью, это позволит избежать отрыва мраморной крошки от стеклосетки по завершению монтажных работ. (Если, удалив защитную пленку, видно чистую и не покрытую стеклосетку, значит клеевой смеси было недостаточно для того, чтобы иметь сцепление с мраморной крошкой).

4

Нанести клей на поверхность

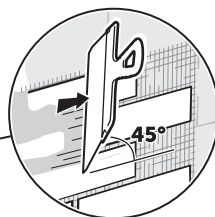
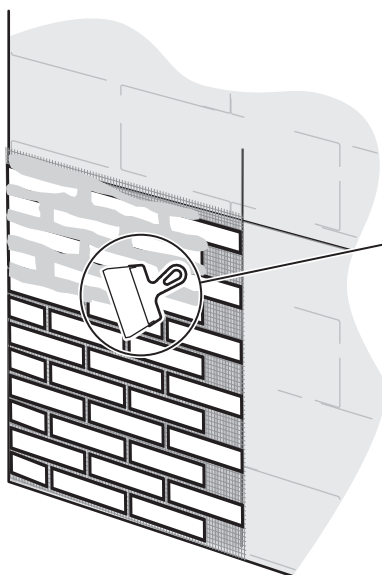



5 Приложить и разгладить лист



 Клей должен проступить сквозь сетку

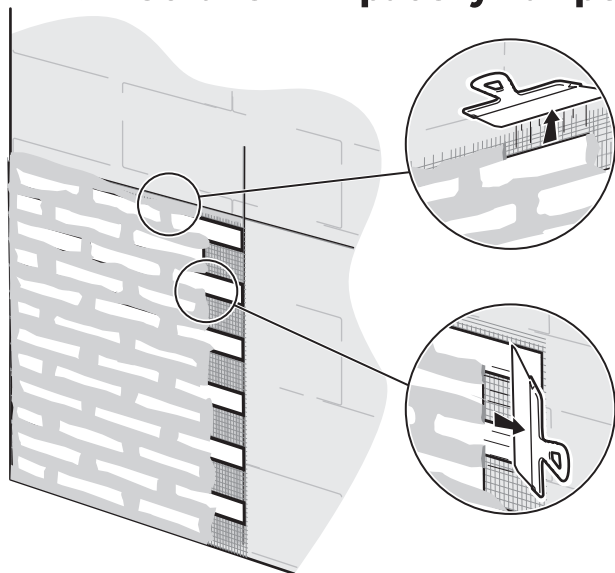
7 Заполнить швы клеем



 Шпатель держать под углом 45° к поверхности



**Если решили сделать перерыв
или остановить работу на время**



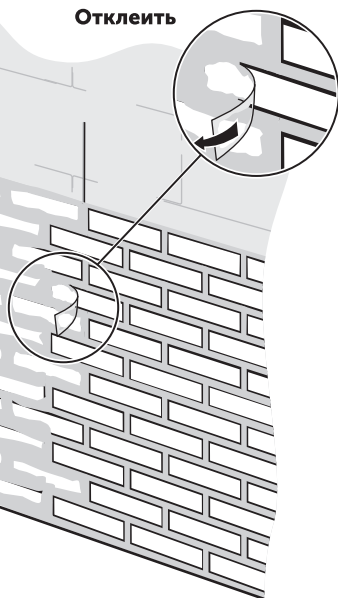
**Убрать лишний клей
по верхнему краю
и в месте будущего стыка
со следующим листом**

8

**Дождаться полного высыхания
и удалить защитную пленку**



Отклеить



**Защитную пленку лучше
удалять не ранее чем
через 4 суток.**



**Необходимо учитывать
свойства впитывания влаги
того материала, на который
производится монтаж**



Советы от Алика

Монтаж АМК на пенопласт и пенополистирол.

Для того, чтобы АМК держался надежно на пенопласте, либо полистироле, необходимо подготовить поверхность: «повредить» для повышения адгезии между поверхностью утеплителя и клеем. Для пенопласта рекомендуем обработать поверхность наждачной бумагой средней зернистости: Р60 или Р80. А, для пенополистирола подойдет грубая металлическая щетка или игольчатый валик. После этого необходимо создать базовый слой с армирующей сеткой и загрунтовать поверхность. Приступить к монтажу АМК можно только после завершения всех предыдущих этапов.

Монтаж АМК на каменную вату.



Важно! Плотность каменной ваты должна быть не менее 100 кг/м^3 .

Прежде чем начать монтаж АМК, необходимо произвести подготовку поверхности каменной ваты. Для этого нужно создать минимальный базовый слой для придания жесткости основанию, а затем сделать слой с армирующей сеткой. После этого поверхность необходимо загрунтовать и приступить к монтажу АМК.

Монтаж АМК на ОСБ и другие материалы.



Важно! Чтобы не допустить разрыва АМК, деформационный шов, и остальная площадь поверхности ОСБ, должны быть покрыты пенопластом, предварительно смонтированным на клей пену. Пенопласт можно использовать минимальной толщины, например, 20—30 мм.

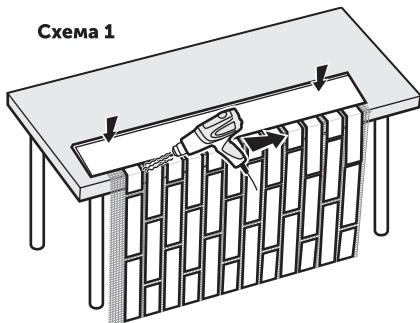
Монтаж на другие поверхности, такие как газосиликат, пенобетон, цементно-песчаная штукатурка, гипсокартон, кирпичная кладка, ЦСП (цементно-стружечная плита) осуществляется без дополнительных подготовок, достаточно только нанести грунтовку глубокого проникновения. Важно помнить, что любая поверхность должна быть максимально ровной, так как толщина АМК не более 2 мм, это может отразиться на финальной работе, проявляя все перепады поверхности.

Монтаж углов и откосов.

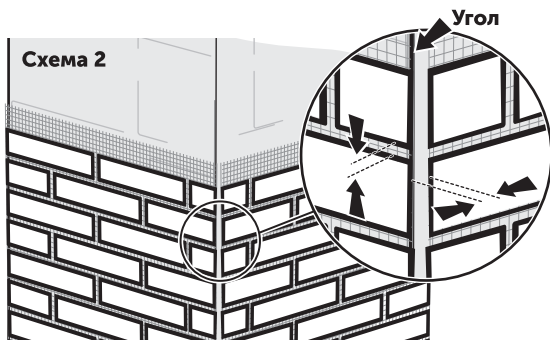
Возможно выполнение двумя способами:

1 способ: с загибанием АМК. Начиная монтаж углов или откосов, необходимо произвести замеры, затем выступающую часть элементов АМК, прижав с помощью правил, нагреть техническим феном, как показано на Схеме №1. Не допускается перегрев зоны изгиба, т. к. это ведёт к ухудшению свойств защитной пленки. При нагревании материал должен начать сгибание под собственным весом. После того, как материал согнулся, придавить угол правилами, чтобы получить нужный изгиб. Затем перед монтажом листа на поверхность, необходимо нанести клей в зоне изгиба с внутренней стороны. Это гарантированно позволит произвести требуемое сцепления угла поверхности с материалом.

Схема 1



2 способ: со стыковкой краев АМК. Материал разрезается по плоскости стены и следующий лист, примыкающий к нему под углом, монтируется с отступом на ширину шва. Создавая этот шов в данной зоне клей защитит края от осыпания мраморной крошки. Если необходимо произвести монтаж откосов, то отрезается нужная часть для дальнейшего монтажа. См схему №2.



Удаление защитной пленки. Очень важно!

Пленку необходимо снимать, убедившись в том, что клей полностью высох. Скорость высыхания клея зависит от различных факторов: температура воздуха, степень впитывания влаги материала, на который происходит монтаж.

1. Защитную пленку лучше удалять не ранее чем через 4 суток.

Далее необходимо следовать перечисленным ниже рекомендациям.



2. Перед снятием защитной пленки, лучше предварительно смочить поверхность обычной водой с помощью валика.

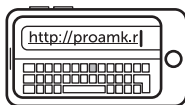
3. Если снятие пленки происходит на фасаде в летний период, то лучше это делать не под прямыми солнечными лучами, а подобрать время, когда на данной стороне фасада тень. (При высокой температуре воздуха и солнечных лучах, удаляя защитную пленку, можно снять верхний слой мраморной крошки).

4. Удаляя защитную пленку с элементов АМК, убедитесь в том, что мраморная крошка не отходит вместе с пленкой. Потянув за край пленки, можно увидеть, что пленка тянет за собой мраморную крошку, в этом случае лучше прекратить удаления и дождаться полного высыхания клея. Плёнка должна удаляться легко.

5. Если нанести большое количество клеевой смеси, заполняя швы АМК, то после полного высыхания клеевой смеси, лучше зачистить готовую поверхность наждачной бумагой минимальной зернистости. Это делается для того, чтобы облегчить удаление защитной пленки и избежать возможного повреждения углов элементов АМК, пытаясь захватить их по затвердевшему клею.



Остались вопросы?



Зайдите на proamk.ru



Просмотрите обучающие видео

АМК

ДЕКОРАТИВНЫЕ ПОКРЫТИЯ

Информация о производителе:

г. Ростов-на-Дону,
пр-т Соколова, 13,
почтовый индекс 344006;

тел. 8 (863) 226-41-59;
эл. почта: info@proamk.ru
www.proamk.ru