



Публичная оферта договора розничной купли- продажи

Настоящая оферта представляет собой официальное предложение **Индивидуального предпринимателя Дюкарева Сергея Александровича**, именуемого в дальнейшем «Поставщик», в лице Дюкарева С.А., действующего на основании ОГРНИП 32256588800007211, адресованное неопределенному кругу лиц, заключить договор поставки декоративного покрытия АМК, а также иной сопутствующей продукции (далее – Товар), представленных на официальном сайте www.amk-oren.ru, на нижеследующих условиях:

1. Общие положения

- 1.1. В соответствии со статьей 437 Гражданского кодекса Российской Федерации данный документ является публичной офертой, и в случае принятия изложенных ниже условий Покупатель, производящий Акцепт, считается заключившим с Продавцом договор розничной купли-продажи Товара на условиях настоящей оферты.
- 1.2. Акцептом настоящей оферты, в соответствии с пунктом 3 статьи 438 ГК РФ, является оплата Покупателем Товара, как полностью, так и частично (внесение авансового платежа).
- 1.3. Территория действия настоящего Договора: Оренбургская область
- 1.4. Договор, дополнения и приложения к нему, опубликованные на сайте www.amk-oren.ru являются официальными документами и неотъемлемой частью оферты.
- 1.5. Совершая акцепт Договора, заинтересованное лицо соглашается с тем, что в случае возникновения спора в качестве доказательства принимается текст Договора и приложений к нему.
- 1.6. Договор розничной купли-продажи Товара, условия которого изложены в настоящей оферте, не требует скрепления печатями и/или подписания Продавцом и Покупателем и считается заключенным с момента получения Продавцом Акцепта в порядке, указанном в п.1.5 настоящей оферты.
- 1.7. В целях единого толкования и понимания, нижеприведенные термины используются в следующем значении:
 - 1.7.1. «Оферта» – публичное предложение Продавца, адресованное любому физическому дееспособному лицу, заключить с ним договор розничной купли-продажи (далее – «Договор») на условиях, содержащихся в настоящей оферте.
 - 1.7.2. «Акцепт» – полное и безоговорочное принятие Покупателем условий Договора, изложенных в Оферте.
 - 1.7.3. «Покупатель» – физическое дееспособное лицо, заключившее с Продавцом Договор на условиях, содержащихся в настоящей Оферте и приобретающий Товар исключительно для личных, семейных, домашних и иных нужд.
 - 1.7.4. «Заявка» – позиции из каталога товаров, указанные Покупателем при оформлении заказа.
 - 1.7.5. «Сайт Продавца» - официальный сайт Продавца, имеющий адрес в сети: www.amk-oren.ru

- 1.8. Покупатель обязуется внимательно прочитать текст данной Оферты. Если Покупатель не согласен с ее условиями, или с каким-либо пунктом условий, Продавец предлагает Покупателю отказаться от Акцепта, при этом Продавец готов согласовать с Покупателем условия продажи Товара и предоставить согласованную редакцию Договора розничной купли-продажи.

2. Предмет Договора

- 2.1. В соответствии с настоящим Договором, Продавец предоставляет Покупателю право приобретения Товара и принимает на себя обязательства по продаже Товара, а Покупатель принимает на себя обязательства по покупке этого Товара и его оплаты Продавцу на условиях настоящего Договора.
- 2.2. Ассортимент, количество, цена единицы товара и общая сумма, подлежащая оплате за Продукцию, определяются на основании сведений, предоставленных Покупателем при оформлении Заявки.
- 2.3. Покупатель принимает оферту путем оплаты (Акцепт) заказанного Товара. Датой Акцепта настоящей Оферты считается дата поступления денежных средств Покупателя на расчетный счет Продавца.
- 2.4. Покупатель подтверждает, что на момент приобретения Товара ознакомлен с приложениями: инструкцией по монтажу, рекомендациями по клею и рекомендациями по работе с декоративным покрытием АМК, являющимися неотъемлемой частью настоящего Договора.

3. Цена Товара и порядок расчетов

- 3.1. Цена Товара указывается в счете и остается неизменной на протяжении сроков, установленных для оплаты счета. В цену Товара входит стоимость тары и упаковки.
- 3.2. Оплата Товара по счету осуществляется Покупателем в полном объеме на условиях 100% предоплаты в сроки, указанные в счете.
- 3.3. Оплата Товара по счету осуществляется путем перечисления денежных средств на расчетный счет Продавца, указанный в реквизитах.
- 3.4. Датой оплаты по Договору, считается дата поступления денежных средств Продавцу.
- 3.5. В случае оплаты Покупателем счета по истечении сроков оплаты, предусмотренных и указанных в счете, Продавец вправе отказаться от поставки указанного Товара и возвратить денежные средства, либо сроки поставки Товара могут быть увлечены соразмерно сроку просрочки оплаты Товара

4. Условия поставки и качество

- 4.1. При возникновении необходимости в покупке Товара Покупатель направляет Заявку, которая рассматривается Продавцом в течение 3 (трех) рабочих дней.
- 4.2. По итогам рассмотрения заявки Продавец подтверждает ее путем выставления счета, либо уведомляет о невозможности осуществления продажи Товара.
- 4.3. Срок передачи Товаров Покупателю согласовывается Сторонами, но не может превышать 45 дней с момента оплаты (без учета праздничных и выходных дней). До наступления указанного в настоящем пункте срока передачи Товаров Продавец обязан подготовить Товары, идентифицировать их от иных товаров и совершить все иные

необходимые действия для надлежащего исполнения обязанности по передаче Товаров.

- 4.4. Датой передачи Товара считается дата отгрузки Товара. Товары передаются в месте нахождения склада по адресу: г. Ростов-на-Дону, ул. Кумженская, 62у Покупателю или транспортной компании с доставкой до указанного Покупателем места назначения.
- 4.5. Продавец считается надлежащим образом, исполнившим свои обязательства по продаже Товара с момента его передачи.
- 4.6. Право собственности на Товар и риск случайной гибели или порчи Товара переходит от Продавца к Покупателю в момент передачи Товара.
- 4.7. В случае, если Товар доставляется Покупателю транспортной компанией, расходы по доставке и упаковке Товара (по специальным требованиям перевозчиков) несёт Покупатель. Указанная стоимость, по согласованию Сторон, может включаться в стоимость Товара, либо оплачиваться дополнительно. Об этом Стороны указывают при согласовании заявки на поставку каждой партии Товара.
- 4.8. Продавец не несёт ответственность за повреждение, порчу, утрату Товара, задержку доставки Товара, возникшие по вине транспортных организаций, осуществляющих перевозку. Покупатель самостоятельно предъявляет претензии транспортным организациям, осуществляющим перевозку.
- 4.9. Поставляемый по настоящему Договору Товар должен соответствовать по качеству и комплектности техническим условиям, действующим у производителя и иным документам, действующим на территории Российской Федерации.
- 4.10. В момент получения Покупателем приобретенного им Товара, Покупатель обязан в присутствии Продавца, курьера или сотрудника службы доставки, проверить соответствие количества, вида, цвета заказанного Товара.
- 4.11. В случае установления наличия дефектов Товара, Покупатель направляет письменное заявление в адрес Продавца. В данном случае Покупатель обязан приостановить строительные работы с использованием изделия до момента рассмотрения заявления по существу. В случае, если Покупатель использовал при осуществлении строительных работ изделие с установленным дефектом, Продавец не возмещает стоимости разборки и повторных строительных работ с использованием Товара. Покупатель утрачивает право гарантийного урегулирования вопросов, связанных с изделиями с физическими дефектами, если он не проинформировал Продавца о найденных дефектах.
- 4.12. Не подлежат удовлетворению претензии по качеству по допущенным в рамках стандартов: отклонениям в размерах и внешнем виде Товара, нанесённые в результате эксплуатации; отклонения цвета, обусловленные производственным процессом, а также естественной изменчивости сырья (наполнителя); нарушение технологии монтажа; не выполнения рекомендаций Продавца по использованию строительных материалов (клея) в целях монтажа приобретённого Товара.

5. Ответственность

- 5.1. За неисполнение (ненадлежащее исполнение) своих обязательств по настоящему Договору Стороны несут ответственность в соответствии с действующим законодательством Российской Федерации.
- 5.2. Продавец не несёт ответственности по качеству Товара, если ухудшение качества вызвано нарушениями условий хранения, неправильным монтажом изделий со стороны Покупателя или его контрагентов.

6. Форс-мажор

- 6.1. Стороны освобождаются от ответственности за частичное или полное неисполнение своих обязательств по настоящему Договору, если оно явилось следствием обстоятельств непреодолимой силы, а именно: землетрясения, наводнения, пожара, войны, блокады, правительственных ограничений или любых других обстоятельств непреодолимой силы, признаваемых таковыми ГК РФ и находящихся вне контроля Сторон, возникших после заключения Договора.
- 6.2. Если любое из этих обстоятельств непосредственно повлияло на исполнение обязательств в срок, установленный в Договоре, этот срок соразмерно отодвигается на время действия соответствующего обстоятельства.
- 6.3. Сторона, для которой создалась невозможность исполнения обязательств, обязана в течение 5 (пяти) рабочих дней в письменной форме уведомить другую сторону о наступлении, предполагаемом сроке действия и прекращении вышеуказанного обстоятельства.
- 6.4. Факты, изложенные в уведомлении, должны быть подтверждены Торгово-промышленной палатой или иным компетентным органом или организацией.
- 6.5. Не уведомление или несвоевременное уведомление лишает права ссылаться на любое вышеуказанное обстоятельство как на основание, освобождающее от ответственности за неисполнение обязательств.
- 6.6. В случае наступления обстоятельств, указанных в п. 6.1. настоящего Договора, сроки выполнения обязательств продлеваются на период действия этих обстоятельств.

7. Момент заключения, срок действия Договора и расторжение

- 7.1. Договор считается заключенным в следующих случаях: для сделок, предусматривающих предоплату или частичную предоплату за Продукцию, с момента акцепта Покупателем сделки по Договору путем оплаты или частичной оплаты Товара.
- 7.2. Действия Покупателя, указанные в п. 7.1 является Акцептом (принятием) оферты в соответствии со ст. 438 ГК РФ и означает ознакомление и согласие со всеми пунктами Договора. Акцепт оферты является полным и безоговорочным.
- 7.3. Договор действует до полного выполнения Сторонами своих обязательств по Договору или до момента его расторжения.
- 7.4. Договор может быть расторгнут в двухстороннем порядке.
- 7.5. Договор может быть расторгнут в одностороннем порядке Продавцом в случае невозможности продажи Товара по Договору, если данное решение принято Покупателем не позднее 3 (трех) рабочих дней с момента Акцепта сделки Покупателем. При этом Продавец обязан уведомить Покупателя о расторжении Договора в течение 3 (трех) рабочих дней после принятия данного решения. В случаях, когда Акцепт сделки совершен Покупателем в соответствии с п. 7.1., Продавец обязан возвратить денежные средства, полученные от Покупателя, в течение 5 (пяти) рабочих дней с момента принятия решения о расторжении Договора.

8. Заключительные положения

- 8.1. Любые изменения или дополнения к Договору после его Акцепта действительны только

в том случае, если они совершены в письменной форме и подписаны Сторонами.

- 8.2. Продавец вправе самостоятельно вносить любые изменения и дополнения в Договор в любое время. Новая редакция Договора вступает в силу с момента публикации ее на сайте www.amk-oren.ru.
- 8.3. Уведомление об изменениях Договора не производится заранее, но каждый Покупатель может ознакомиться с новой редакцией Договора, прежде чем произвести его Акцепт. Новая редакция Договора действует исключительно для вновь акцептованных сделок. На сделки, акцептованные Покупателем до внесения изменений и (или) дополнений в Договор, действует редакция Договора, действующая на момент акцепта сделки.
- 8.4. Продавец уведомляет Покупателя об изменении своего местонахождения или почтового адреса, банковских реквизитов и других обстоятельств, которые могут повлиять на исполнение Договора, если данные изменения произошли в период осуществления сделки.
- 8.5. В случае возникновения споров, Стороны обязуются предпринять все меры для его разрешения в рамках досудебного урегулирования. В случае невозможности самостоятельного урегулирования спора, стороны разрешают его в суде по месту нахождения Продавца.
- 8.6. Покупатель выражает согласие на получение обратной связи от Поставщика с целью дачи рекомендаций по вопросам соблюдения технологии монтажа и продления срока службы декоративного покрытия АМК.

9. Реквизиты Продавца

Индивидуальный предприниматель Дюкарев Сергей Александрович

ОГРНИП 322565800007211

ИНН 560501670304

Наименование банка ООО «Банк Точка»

р/с 40802810302500156255

к/с 30101810745374525104

БИК 044525104

Адрес 460961, г. Оренбург, проезд Автоматики 14, офис 205

Телефон 8 (909) 603 01 39

Важные характеристики рекомендуемого клея для монтажа декоративного покрытия АМК

Для монтажа декоративного покрытия АМК рекомендуется использовать только БЕЛЫЙ клей для мозаики и керамогранита. Применение других смесей запрещено из-за вероятности изменения базовых характеристик и цвета декоративного покрытия АМК.

Требуемые характеристики:

1. Белый клей для мозаики и керамогранита (обязательная надпись на упаковке)
2. Влага- морозоустойчивость - высокая
3. Адгезия к бетону, раствору - не менее 1,0 МПа
4. Атмосферостойкость - не менее 1,0 МПа после 25 циклов
5. Рабочая температура - от +5° до +30° С
6. Температура эксплуатации - от -50° до +70° С

Пример:



Рекомендации по работе с декоративным покрытием АМК

1. ВАЖНО!!!

- Работы по монтажу декоративного покрытия АМК рекомендуется выполнять при температуре не ниже +5 и не выше +30 градусов Цельсия.
- Не рекомендуется выполнять работы в случае непосредственного воздействия на поверхность прямых солнечных лучей, сильного ветра и атмосферных осадков.
- Удалять защитную пленку только после полного высыхания клея. Необходимо учитывать степень впитывания влаги поверхности, на которую производился монтаж, а также температуру окружающей среды.

2. Рекомендация по грунту:

- Перед монтажом декоративного покрытия АМК рекомендуем использовать грунтовку глубокого проникновения для большинства поверхностей: газобетон, бетон, ячеистый бетон, кирпич керамический и силикатный, ЦСП, ГКЛ, ГВЛ, штукатурки и шпаклевки.
- Запрещено использовать бетоноконтракт.

3. Рекомендации по хранению и транспортировке:

- Хранить декоративное покрытие АМК следует в закрытом сухом помещении при температуре не ниже +5 градусов Цельсия.
- Транспортировку необходимо осуществлять **СТРОГО ГОРИЗОНТАЛЬНО**, не допускается сильная тряска коробок при перемещении.
- В случае транспортировки материала ТК, рекомендуется отправка в дополнительной обрешетке. В зимний период обрешетка обязательна.

4. Допускается незначительное отклонение в цветовых тонах, характерное для натурального материала (разные партии производства).

5. При расчете количества материала рекомендуется учитывать запас не менее 5 %.

6. При получении, материал следует осмотреть на предмет соответствия заказанным позициям, цвету и целостности.

Инструкция по монтажу

AMK

ДЕКОРАТИВНЫЕ ПОКРЫТИЯ

Вам понадобятся
эти инструменты!



$t^{\circ} < 5^{\circ}$



монтировать
только при
 t° выше $+5^{\circ}\text{C}$!



обращаться
бережно



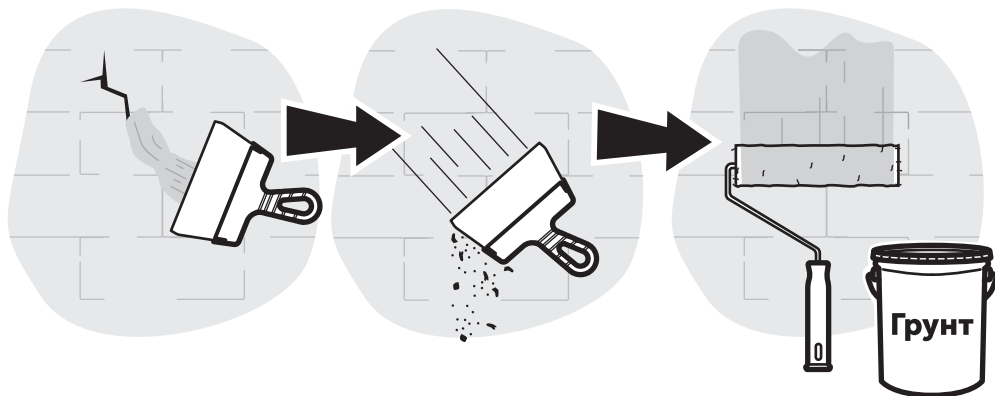
При нанесении клея на стену,
необходимо использовать
зубчатый шпатель,
размер зубцов 6 мм.

1 Подготовить и прогрунтовать поверхность

Отремонтировать

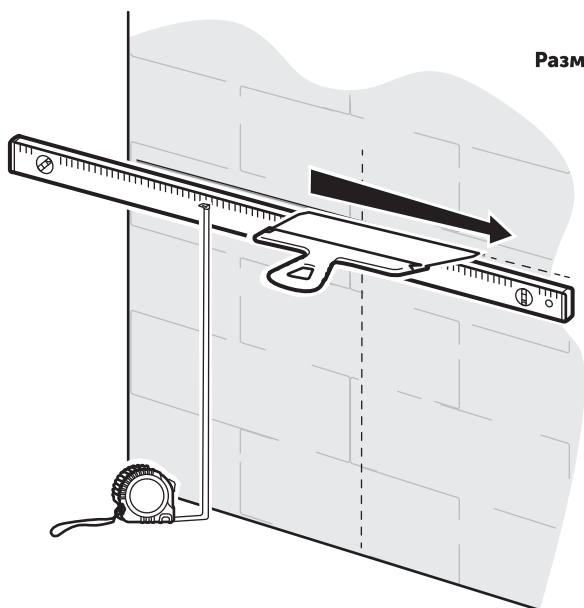
Очистить

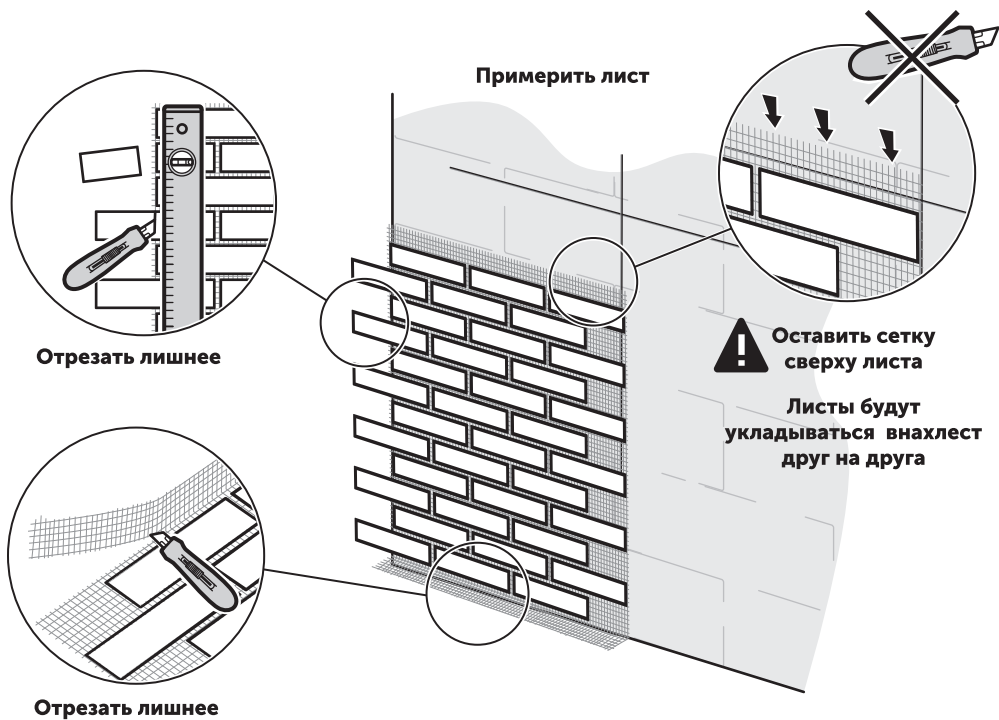
Прогрунтовать



2 Разметить поверхность

Разметить

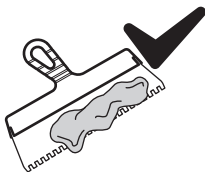




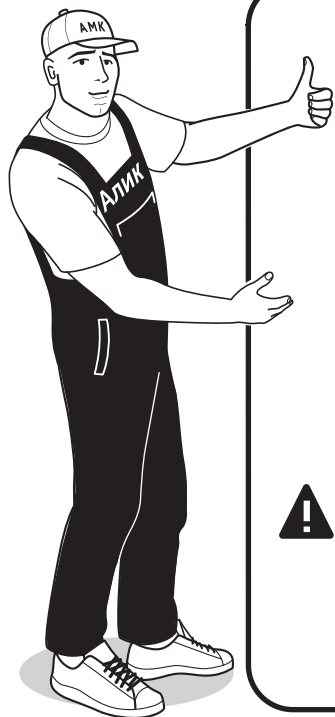
3 Подготовить клеевой раствор

Приготовить
клеевой раствор

Клей должен
быть пластичным,
но не течь



Важно добиться средней консистенции клеевой смеси, чтобы она не была слишком жидкой и, в достаточной мере, густой.



Нанесение клеевой смеси.

1. Перед нанесением клеевой смеси на поверхность, заблаговременно подготовьте материал к монтажу. В противном случае, клеевая смесь может потерять адгезионные свойства, особенно при работе под прямыми солнечными лучами.

2. Для достижения лучшего декоративного эффекта расшивки необходимо:

а) разгладить лист АМК и удалить воздух, используя металлический плоский шпатель;

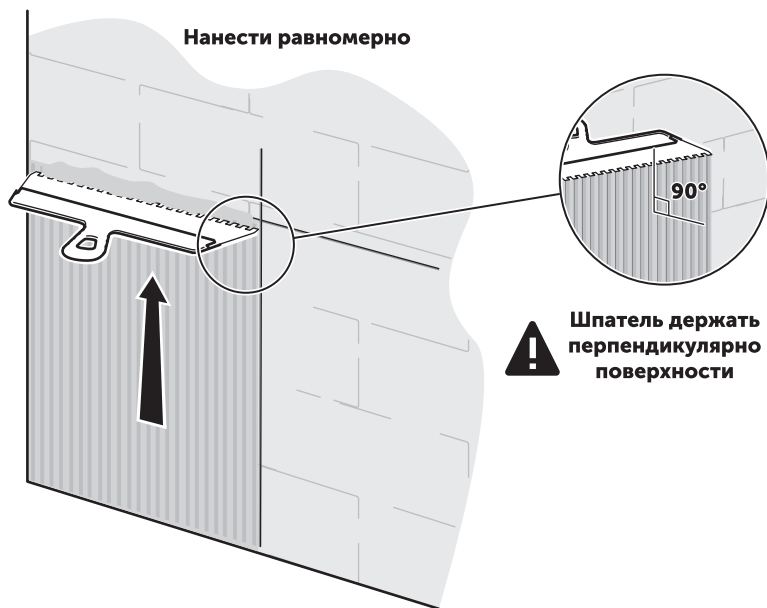
б) заполнить швы АМК, используя резиновый шпатель для керамической плитки. Таким шпателем можно добиться углубленного шва и уменьшить расход клеевой смеси.



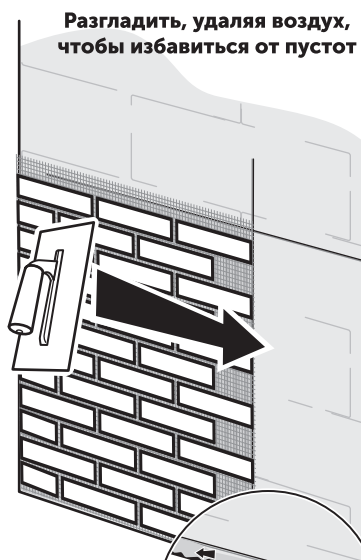
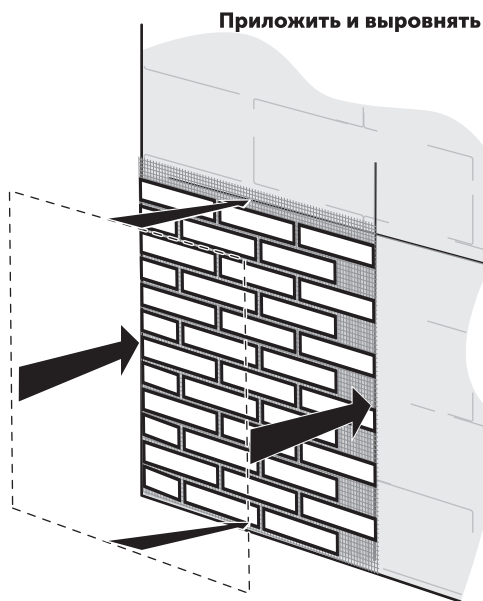
Внимание: убедитесь, что весь участок поверхности равномерно покрыт клеевой смесью, это позволит избежать отрыва мраморной крошки от стеклосетки по завершению монтажных работ. (Если, удалив защитную пленку, видно чистую и не покрытую стеклосетку, значит клеевой смеси было недостаточно для того, чтобы иметь сцепление с мраморной крошкой).

4

Нанести клей на поверхность

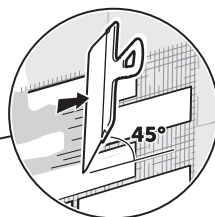
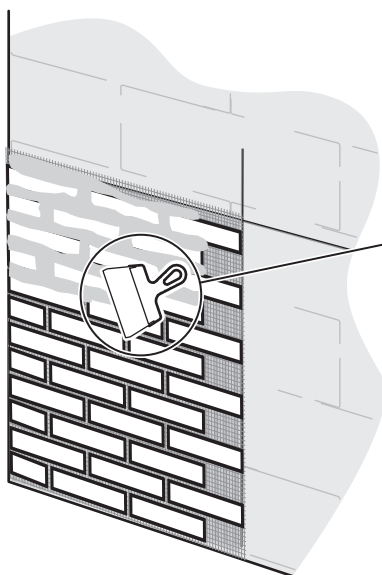


5 Приложить и разгладить лист



! Клей должен проступить сквозь сетку

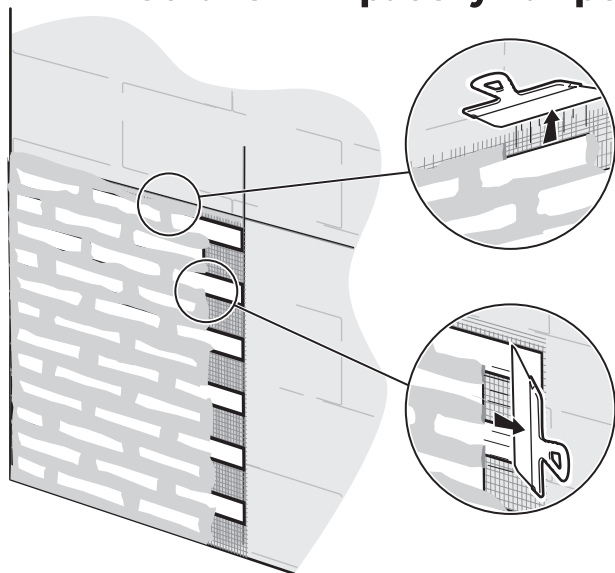
7 Заполнить швы клеем



! Шпатель держать под углом 45° к поверхности



**Если решили сделать перерыв
или остановить работу на время**



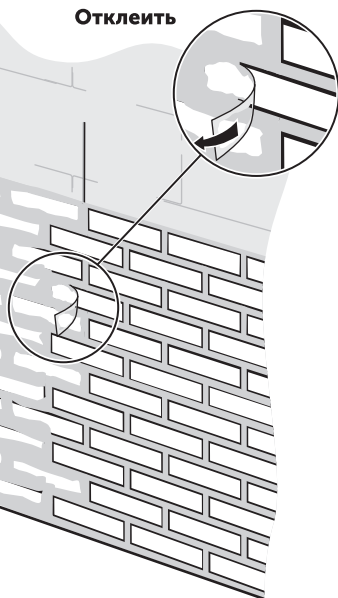
**Убрать лишний клей
по верхнему краю
и в месте будущего стыка
со следующим листом**

8

**Дождаться полного высыхания
и удалить защитную пленку**



Отклеить



**Защитную пленку лучше
удалять не ранее чем
через 4 суток.**



**Необходимо учитывать
свойства впитывания влаги
того материала, на который
производится монтаж**



Советы от Алика

Монтаж АМК на пенопласт и пенополистирол.

Для того, чтобы АМК держался надежно на пенопласте, либо полистироле, необходимо подготовить поверхность: «повредить» для повышения адгезии между поверхностью утеплителя и клеем. Для пенопласта рекомендуем обработать поверхность наждачной бумагой средней зернистости: Р60 или Р80. А, для пенополистирола подойдет грубая металлическая щетка или игольчатый валик. После этого необходимо создать базовый слой с армирующей сеткой и загрунтовать поверхность. Приступить к монтажу АМК можно только после завершения всех предыдущих этапов.

Монтаж АМК на каменную вату.



Важно! Плотность каменной ваты должна быть не менее 100 кг/м^3 .

Прежде чем начать монтаж АМК, необходимо произвести подготовку поверхности каменной ваты. Для этого нужно создать минимальный базовый слой для придания жесткости основанию, а затем сделать слой с армирующей сеткой. После этого поверхность необходимо загрунтовать и приступить к монтажу АМК.

Монтаж АМК на ОСБ и другие материалы.



Важно! Чтобы не допустить разрыва АМК, деформационный шов, и остальная площадь поверхности ОСБ, должны быть покрыты пенопластом, предварительно смонтированным на клей пену. Пенопласт можно использовать минимальной толщины, например, 20—30 мм.

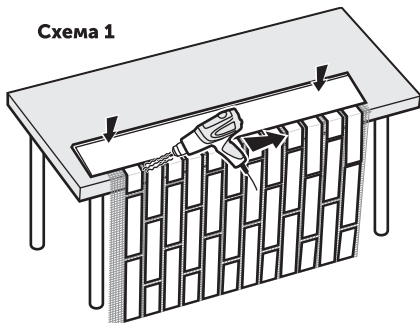
Монтаж на другие поверхности, такие как газосиликат, пенобетон, цементно-песчаная штукатурка, гипсокартон, кирпичная кладка, ЦСП (цементно-стружечная плита) осуществляется без дополнительных подготовок, достаточно только нанести грунтовку глубокого проникновения. Важно помнить, что любая поверхность должна быть максимально ровной, так как толщина АМК не более 2 мм, это может отразиться на финальной работе, проявляя все перепады поверхности.

Монтаж углов и откосов.

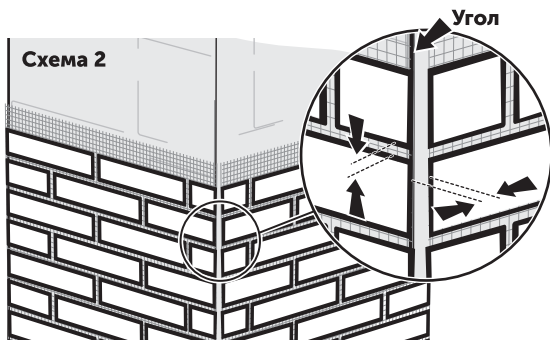
Возможно выполнение двумя способами:

1 способ: с загибанием АМК. Начиная монтаж углов или откосов, необходимо произвести замеры, затем выступающую часть элементов АМК, прижав с помощью правил, нагреть техническим феном, как показано на Схеме №1. Не допускается перегрев зоны изгиба, т. к. это ведёт к ухудшению свойств защитной пленки. При нагревании материал должен начать сгибание под собственным весом. После того, как материал согнулся, придавить угол правилами, чтобы получить нужный изгиб. Затем перед монтажом листа на поверхность, необходимо нанести клей в зоне изгиба с внутренней стороны. Это гарантированно позволит произвести требуемое сцепления угла поверхности с материалом.

Схема 1



2 способ: со стыковкой краев АМК. Материал разрезается по плоскости стены и следующий лист, примыкающий к нему под углом, монтируется с отступом на ширину шва. Создавая этот шов в данной зоне клей защитит края от осыпания мраморной крошки. Если необходимо произвести монтаж откосов, то отрезается нужная часть для дальнейшего монтажа. См схему №2.



Удаление защитной пленки. Очень важно!

Пленку необходимо снимать, убедившись в том, что клей полностью высох. Скорость высыхания клея зависит от различных факторов: температура воздуха, степень впитывания влаги материала, на который происходит монтаж.

1. Защитную пленку лучше удалять не ранее чем через 4 суток.

Далее необходимо следовать перечисленным ниже рекомендациям.



2. Перед снятием защитной пленки, лучше предварительно смочить поверхность обычной водой с помощью валика.

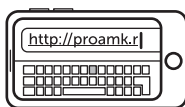
3. Если снятие пленки происходит на фасаде в летний период, то лучше это делать не под прямыми солнечными лучами, а подобрать время, когда на данной стороне фасада тень. (При высокой температуре воздуха и солнечных лучах, удаляя защитную пленку, можно снять верхний слой мраморной крошки).

4. Удаляя защитную пленку с элементов АМК, убедитесь в том, что мраморная крошка не отходит вместе с пленкой. Потянув за край пленки, можно увидеть, что пленка тянет за собой мраморную крошку, в этом случае лучше прекратить удаления и дождаться полного высыхания клея. Плёнка должна удаляться легко.

5. Если нанести большое количество клеевой смеси, заполняя швы АМК, то после полного высыхания клеевой смеси, лучше зачистить готовую поверхность наждачной бумагой минимальной зернистости. Это делается для того, чтобы облегчить удаление защитной пленки и избежать возможного повреждения углов элементов АМК, пытаясь захватить их по затвердевшему клею.



Остались вопросы?



Зайдите на proamk.ru



Просмотрите обучающие видео



ДЕКОРАТИВНЫЕ ПОКРЫТИЯ

Информация о производителе:

г. Ростов-на-Дону,
пр-т Соколова, 13,
почтовый индекс 344006;

тел. 8 (863) 226-41-59;
эл. почта: info@proamk.ru
www.proamk.ru